

From Eye to Insight

Leica
MICROSYSTEMS

Stomatologický mikroskop s integrovanou kamerou s rozlišením 4K

INSPIROVÁNO ZUBNÍMI LÉKAŘI A VYVINUTO PRO ZUBNÍ LÉKAŘE

M320 pro mikrostomatologii





INSPIROVÁNO ZUBNÍMI LÉKAŘI A VYVINUTO PRO ZUBNÍ LÉKAŘE

Využijte zdokonalených možností vizualizace během chirurgických i nechirurgických stomatologických výkonů, dopřejte si zvýšený fyzický komfort a demonstруйте své odborné schopnosti kolegům a pacientům pomocí ohromujících digitálních snímků.

Již mnoho let spolupracujeme se zubními lékaři, abychom porozuměli jejich potřebám v oblasti mikrostomatologie. To je také důvod, proč dentální mikroskop M320 kombinuje světoznámou optiku Leica s ergonomickou konstrukcí a kvalitou snímku s rozlišením 4K a pokročilými možnostmi streamování.



„Pro úspěšnou léčbu potřebuji co nejvíce informací a podrobností.

Pracuji s dentálními mikroskopy již 22 let—tento mikroskop přináší skutečně zásadní změnu a pomáhá dosahovat lepších výsledků v léčbě.“

Dr. Katia Greco,
Endodontistka, Maglie, Lecce, Itálie



Optimalizujte své výsledky

Dosáhněte lepších výsledků léčby pomocí chirurgického mikroskopu, který je optimalizován pro výzvy v mikrostomatologii.

Strany 4–5

Zlepšete své pohodlí

Využijte ergonomické konstrukce mikroskopu, která zvyšuje fyzické pohodlí a efektivitu.

Strany 6–7

Sdílejte své odborné schopnosti

Zaznamenávejte své výkony digitálně v působivé kvalitě a zlepšete tak komunikaci s pacienty i kolegy.

Strany 8–9



OPTIMALIZUJTE SVÉ VÝSLEDKY

Dosáhněte lepších výsledků léčby pomocí mikroskopu navrženého pro různé zubní obory. Jasná vizualizace hlubokých a úzkých kazů vám pomáhá dosáhnout nejlepších možných výsledků—předpoklad pro spokojené a věrné pacienty.



Křišťálově čistá vizualizace a zobrazování

- > Vysoké rozlišení a velká hloubka ostrosti pro působivé detaily.
- > Apochromatická optika prémiové kvality v kombinaci s LED osvětlením pro vylepšenou vizualizaci hlubokých kazů.
- > Plně integrovaná lékařská kamera s rozlišením 4K pro vynikající snímky a videa.



Účinné a výkonné LED osvětlení

- > LED diody s vysokým vnímáním a reprodukcí barev pro snadné rozlišení anatomických detailů.
- > Dvě světelné dráhy poskytují homogenní LED světlo, které je vhodné zejména pro malé, hluboké a úzké kazy.
- > Koncepte přímého osvětlení s integrovanými LED diodami v optickém nosiči přispívá k vysoké intenzitě světla M320.

DÍVEJTE SE NA TO, CO POTŘEBUJETE VIDĚT



Restorativní stomatologie

- > Zavádějte přesně výplňové materiály a provádějte přesnou konečnou úpravu.
- > Diagnostikujte kariézní léze v časnějším stádiu.
- > Rozlišujte jednoznačně mezi zdravou a kariézní tkání pod dásní.



Protetická stomatologie a estetická stomatologie

- > Preparujte zuby pro korunky nebo můstky s vysokou přesností.
- > Vyhněte se přilehlým tkáním, jako jsou dásně nebo sliznice.
- > Důkladně kontrolujte otisky pro přesnou přípravu protéz.



Endodoncie

- > Snadno lokalizujte další kořenové kanálky.
- > Zobrazujte složité struktury dřeně.
- > Provádějte přesnou léčbu obstrukce nebo perforace kořenových kanálků.
- > Vyplňujte kořeny kontrolovaným způsobem.
- > Používejte mikrochirurgická zrcadla ke zviditelnění hlubokých kazů v oblasti.



Parodontologie a implantologie

- > Podrobně kontrolujte místo chirurgického výkonu.
- > Snadno kontrolujte laloky.
- > Provádějte léčbu měkkých a kostních tkání kontrolovaným způsobem.
- > Sešívajte měkké tkáně přesně za účelem nízkého poranění tkání.
- > Používejte snadněji techniky mikrosutury pro primární uzávěr rány k dosažení lepších klinických výsledků.

ZAOSTŘETE NA TO, NA ČEM ZÁLEŽÍ

Bez rozptylování můžete nejlépe diagnostikovat a léčit pacienty. M320 vám pomáhá plně se soustředit na pacienta během chirurgických výkonů i nechirurgických ošetření.

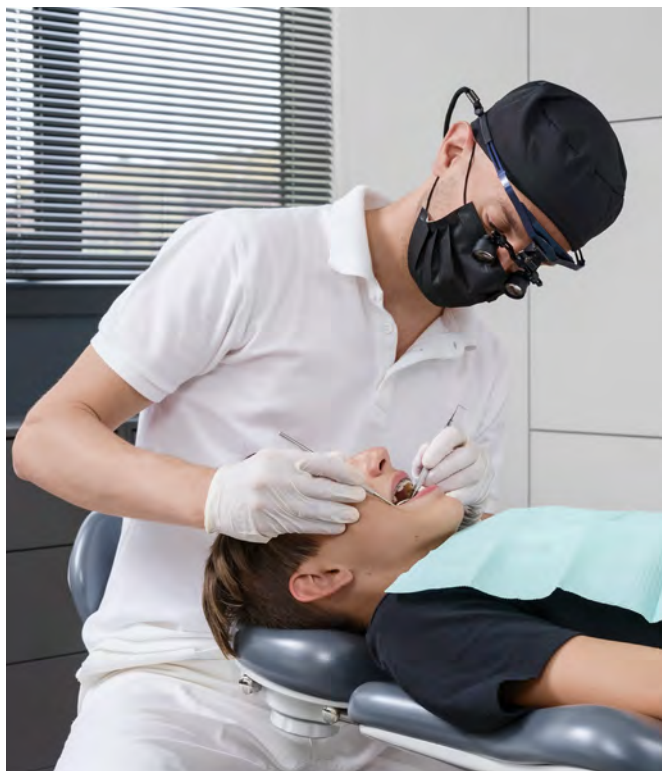
Hladký průběh práce

- > Udržujte efektivitu a koncentraci díky rychlému a snadnému přepínání úrovní zaostření.
- > Zvyšte přesnost a preciznost díky výkonným vizualizačním schopnostem chirurgické optiky M320.
- > Okamžitě dokumentujte své výkony ve velmi vysokém rozlišení pouhým stisknutím tlačítka.
- > Minimalizujte přerušování průběhu práce pomocí 5krokového měniče zvětšení.



ZVYŠTE SVÉ POHODLÍ

Práce v nahnbené poloze může způsobovat bolest pohybového ústrojí, podobně jako prudké nebo opakované pohyby. To může mít vážný dopad na vaše zdraví a ovlivnit váš profesní i osobní život. Ergonomická konstrukce mikroskopu M320 vám umožňuje pohodlnější práci.



Shrbená pracovní poloha s chirurgickými lupami



Vzpřímený postoj při použití dentálního mikroskopu M320

FYZICKÉ POHODLÍ ZVYŠUJE EFEKTIVITU

Dbejte na to, abyste seděl(a) pohodlně, a mohl(a) tak pracovat bez přerušení z důvodu změn polohy. Společnost Leica Microsystems nabízí široký výběr objektivů, binokulárních tubusů a ergonomického příslušenství, které bude vyhovovat vašemu tělesnému rámci, odbornosti a pracovním preferencím.



Binokulární tubus s úhlem 45°

Pracujte v pohodlné standardní poloze s pevným pozorovacím úhlem 45°.



ErgoWedge pro 45° binokulární tubus

Užijte si ergonomičtější práci díky pozorovacímu úhlu s možností náklonu v rozmezí 5–25°.



Binokulární tubus pro pohyb v rozsahu 180°

Vylepšete své pohodlí a flexibilitu pomocí ještě širšího rozsahu pozorovacích úhlů.



Příslušenství ErgoOptic Dent

Rozšiřuje dosah mikroskopu a umožňuje natočit optický nosič do jakéhokoli úhlu.



Velmi nízký binokulární tubus pro vzpřímený postoj

Pracujte v kompaktnější poloze s tělem a pažemi blíže k operačnímu poli.



UDRŽTE SI ZAOSTŘENÍ

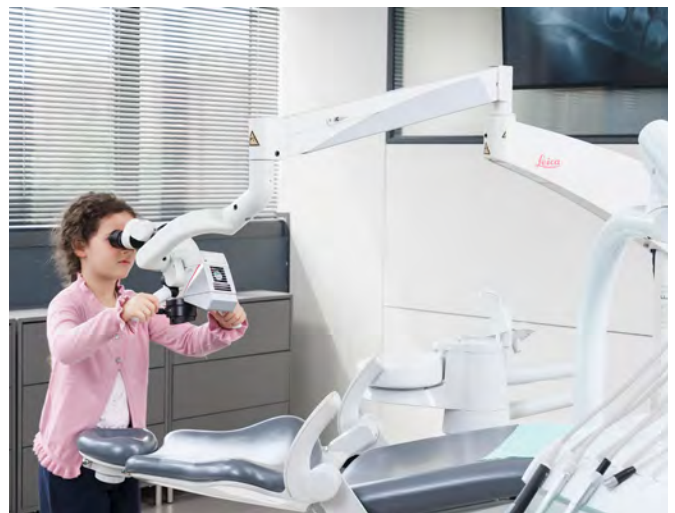
Volitelný objektiv MultiFoc pro M320 vám umožňuje rychle a snadno přepínat mezi různými úrovněmi zaostření během vyšetření a ošetření. Pracovní vzdálenost jednoduše nastavíte v rozmezí 200 až 300 mm pomocí mikropohybů nastavovacího knoflíku. Omezením času a úsilí při přeostrřování si udržíte efektivitu a koncentraci při současném zachování ergonomického držení těla.

- > Udržujete si efektivitu a koncentraci, protože můžete pracovat bez přerušení.
- > Udržujete si pohodlnou pracovní polohu, protože se můžete méně pohybovat.
- > Nastavovací knoflík nastavíte vpravo, vlevo nebo doprostřed.

POUŽÍVÁ SE SNADNĚJI, NEŽ MYSLÍTE

M320 je robustní, ale zároveň extrémně lehký mikroskop, se kterým se snadno manévruje, což snižuje potenciální zátěž při prudkých pohybech. Rychlé a přesné polohování a rychlá stabilizace zajišťují minimální přerušování průběhu práce, a proto můžete pracovat efektivně.

- > Integrované kabely pro manévrovatelnost a dlouhou životnost.
- > Robustní, ale snadno nastavitelné pro přesné polohování.
- > Ložiska minimalizující vibrace pro rychlou stabilizaci.
- > ErgonOptic Dent umožňuje hladké otáčení binokulárního tubusu o 180° do požadované polohy.
- > Bezproblémové pořizování snímků pomocí pevných tlačítek, dálkového ovládání nebo mobilní aplikace.





SDÍLEJTE SVÉ ODBORNÉ SCHOPNOSTI

Zaznamenávejte své výkony digitálně pro optimalizovanou komunikaci s pacienty a kolegy. Získejte prospěch z pokročilých zobrazovacích a streamovacích možností dentálního mikroskopu M320 díky integrované kameře s rozlišením 4K.

PROVÁDĚJTE DOKUMENTACI S VYUŽITÍM PŮSOBIVÉ KVALITY SNÍMKŮ



All-in-one „vše v jednom“ nebo modulární zobrazování

- > Zaznamenejte každou operaci za účelem důkladné dokumentace pomocí plně integrované bezdrátové kamery s rozlišením 4K.
- > Upgradujte svůj mikroskop M320, pokud potřebujete doplnit modulární mikroskop o digitální zobrazování* nebo použít bajonet c pro externí fotoaparát.



Flexibilní možnosti pořizování a prohlížení snímků

- > Spouštějte videozáznamy nebo záznamy snímků pohodlně pomocí dálkového ovládání nebo přímo na mikroskopu.
- > Sdílejte s pacientem snímky na monitoru s rozlišením 4K, které vám umožní ilustrovat diagnózu a vysvětlit dostupné možnosti léčby.



Snadný přenos a uchovávání snímků

- > Uchovávejte pohodlně snímky a videa s rozlišením 4K na SD kartě umožňující snadný přenos do počítače.
- > Přenášejte snímky přímo do počítače prostřednictvím připojení USB a ukládejte je např. do složek pacientů, snadno umožňujících opakované prohlížení.



Bezdrátové streamování a přenos snímků prostřednictvím aplikace Leica View ***

- > Využijte možnost bezdrátového přenosu snímků z mikroskopu M320 do mobilních zařízení.**
- > Zaznamenávejte a stahujte snímky nebo videa do mobilních zařízení pro komunikaci s pacienty s podporou snímků.

* Žádné dodatečné vybavení pro předchozí generace M320

** streamování s rozlišením pro dnešní generace mobilních zařízení: 720p30

*** pouze s volitelně objednaným klíčem WiFi

POSILTE DŮVĚRU PACIENTŮ

Někteří pacienti jsou ve stomatologickém křesle nervózní, zejména před výkonem. Využijte mikroskop M320 s integrovanou kamerou s rozlišením 4K pro svou podporu a ukažte jim, že jsou v dobrých rukou. Pomocí živých snímků nebo přehrávaných videí provedete pacienty jednotlivými kroky výkonu.

Díky různým možnostem zobrazení mikroskop M320 usnadňuje komunikaci s pacientem. Snímky s vysokým rozlišením lze snadno přenášet a archivovat ve složkách pacientů, kde je lze kdykoli dohledat. Dále můžete pacientům demonstrovat různé možnosti léčby a zapojit je do rozhodovacího procesu.



Aplikace Leica View vám umožňuje:

- > Streamovat živé zobrazení z dentálního mikroskopu M320.
- > Pořízovat snímky a videa přímo z mobilního zařízení.
- > Přistupovat k nahraným obrázkům a videu v galerii na SD kartě mikroskopu.
- > Stáhněte si prostředky do svých mobilních zařízení, abyste je měli vždy pohodlně po ruce.
- > Vysvětlujte diagnózy a dostupné způsoby léčby prohlížením videozáznamů a obrázků společně s pacienty nebo kolegy.

VYLEPŠETE SVOU PROFESIONÁLNÍ REPUTACI: SDÍLEJTE SVOU PRÁCI

Zvyšování profesionálního profilu je s mikroskopem M320 snazší: Můžete sdílet své vědomosti a vylepšit svou profesionální reputaci pomocí snímků s ultra vysokým rozlišením z dentálního mikroskopu M320. Tyto snímky a videa používejte pro působivé prezentace, webináře, školicí akce a publikace, které vám pomohou rozšířit vaši síť a zvýšit vaši reputaci. V neposlední řadě vypadá obsah s rozlišením 4K skvěle na odborných profilech na sociálních sítích.



ZAJISTĚTE, ABY VAŠE VYBAVENÍ VYHOVOVALO VAŠÍ PRAXI

V chirurgickém prostředí je nutná vysoká úroveň čistoty. Povrchy a příslušenství chirurgického mikroskopu M320 pro mikrostomatologii jsou navrženy tak, aby umožňovaly snadné čištění, a pomohou vám plnit neustále se zvyšující hygienické požadavky a protokoly.



ZESILTE HYGIENICKÁ BEZPEČNOSTNÍ OPATŘENÍ

- > Zvětšíte fyzickou vzdálenost mezi vámi a pacientem, snížíte tak expozici aerosolům vznikajícím během ošetření.
- > Získejte dodatečná bezpečnostní opatření, zahrnující antimikrobiální povlak mikroskopu.
- > Uspadněte čištění díky vnitřnímu vedení kabelů a rovným povrchům.
- > Zajistěte si dlouhou životnost pravidelnou sterilizací v autoklávu nebo jinými metodami sterilizace, protože odnímatelné části, jako jsou rukojeti, jsou vyrobeny z robustních materiálů.



Antimikrobiální povlak snižuje výskyt patogenů



Prakticky beze spár pro snadné čištění



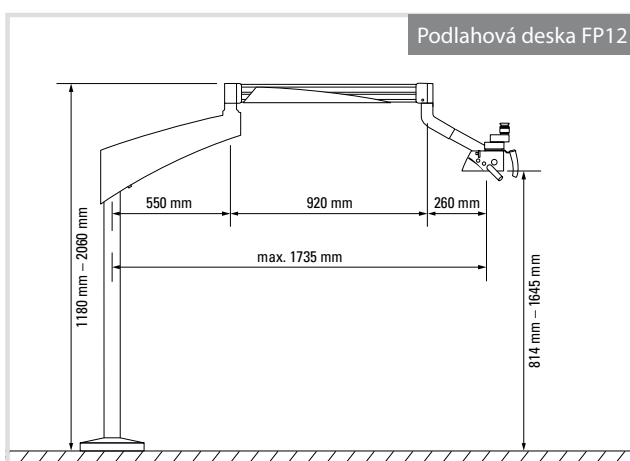
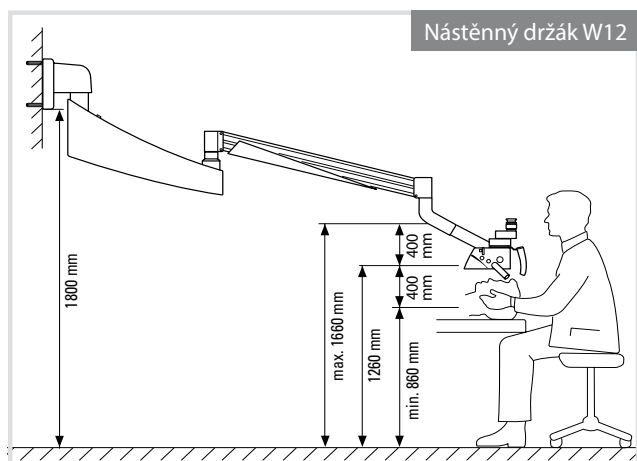
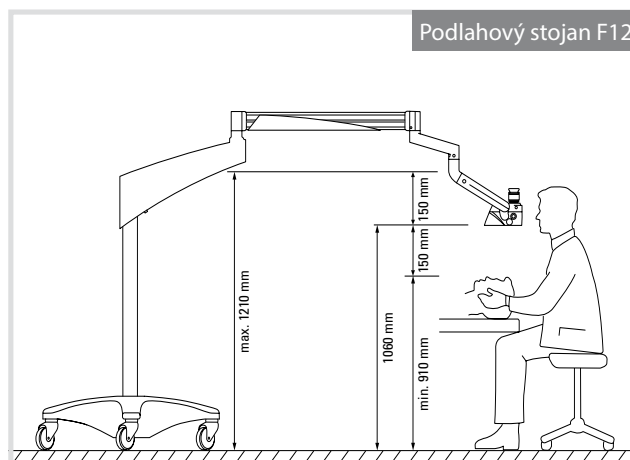
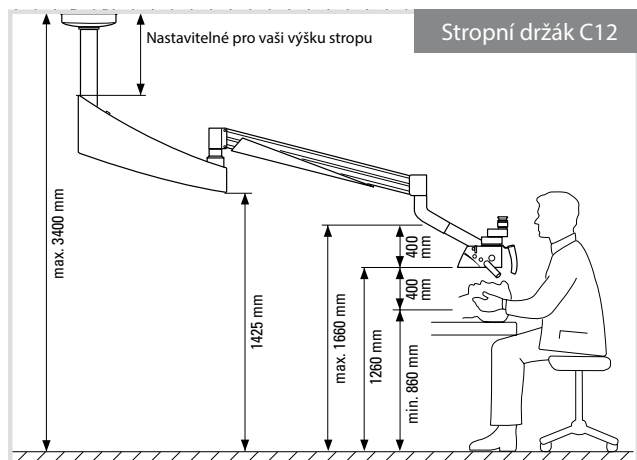
Rukojeti lze vyjmout a sterilizovat

DBEJTE NA MODERNÍ VZHLED A ATMOSFÉRU VE VAŠÍ PRAXI

Nadčasová a elegantní konstrukce mikroskopu M320 může vhodným způsobem doplňovat vysoce kvalitní image vaší stomatologické praxe. Může se také podílet na budování nebo posilování důvěry pacientů a odlišit vás od ostatních pracovišť.

NAVRHNĚTE SI IDEÁLNÍ PRACOVNÍ PROSTOR

- > Zvolte konfiguraci, která nejlépe vyhovuje potřebám vaší praxe, a vyberte si z různých stojanů, např. stropní, podlahový nebo nástěnný.
- > Užijte si práci s přizpůsobitelným mikroskopem a s moderními možnostmi zobrazení, které vám budou užitečné po celou dobu vaší kariéry.
- > Udržujte nízké náklady na vlastnictví pomocí LED osvětlení—vyhněte se nákladné výměně optických vláken a kabelů.



TECHNICKÉ SPECIFIKACE

Mikroskop	
Zvětšení	Ruční APOchromatický 5stupňový měnič zvětšení 6,4 / 10 / 16 / 25 / 40x
Stereofonní báze 24 mm	
Objektivy	Pevné ohniskové vzdálenosti od f = 100 mm do f = 400 mm Objektivy s jemným ostřením s f = 200, 250, 300 mm Objektiv MultiFoc s proměnlivou pracovní vzdáleností od 200 mm do 300 mm
Okulár	10 × 21B, 12,5 × 17B, 8,33 × 22B, 10 × 21B s nitkovým křížem
Funkce resetování	Koncový spínač pro zapnutí/vypnutí světla
Zdroj světla	Přímé a dlouhotrvající osvětlení 2 LED diodami integrovanými do optického nosiče s průměrnou životností až 60 000 h
UV filtr	UV a LED osvětlení bez IR
Vestavěný oranžový filtr	OG530

Nastavení intenzity světla kamery	Pomocí knoflíku na optickém nosiči
Kamera M320 s rozlišením 4K pro video a foto	Integrovaná videokamera 4K s rozlišením videa 4K a statických fotografií 12 MP; kamera má také funkci přehrávání videa a fotografií a zobrazení miniatur, uchovávání videa (MPEG-4) a fotografií (.jpg/.raw) na SD paměťové kartě (systém se dodává s SD paměťovou kartou 64 GB) nebo přenos přes USB. Video signál dostupný v HDMI (1 video konektor), ovládání videa/fotografií pomocí IR dálkového ovládání a dvou pevných tlačítek na těle kamery, všechna nastavení kamery nastavitelná pomocí nabídky na obrazovce.
Dálkové ovládání	IR dálkové ovládání pro videokameru a fotoaparát M320 s rozlišením 4K
Integrovaný videoadaptér M320 IVA	Integrovaný (volitelný) videoadaptér pro připojení externích kamer s bajonetem c, ohnisková vzdálenost optiky: f = 55 mm

Omezení použití

Chirurgický mikroskop M320 lze používat v uzavřených místnostech a na rovných plochách s max. 0,3° nerovností nebo na stabilních stěnách či stropech, které splňují specifikace společnosti Leica Microsystems (další informace naleznete v instalační příručce).

PODĚKOVÁNÍ

Rádi bychom poděkovali Dr. Katie Greco, Dr. Lucovi Dusimu a Dr. Giacomovi Suardimu za spolupráci při pořizování fotografií pro tuto brožuru a další materiály. Za klinické obrázky na stranách 8–9 děkujeme Dr. Fabiovi Gornimu.



Leica Microsystems (Schweiz) AG
Max Schmidheiny-Strasse 201
9435 Heerbrugg, Švýcarsko



M320 je chirurgický mikroskop třídy I

Všechny výrobky nebo služby nemusí být schváleny nebo nabízeny na všech trzích a schválené značení a pokyny se mohou v jednotlivých zemích lišit.

Leica Microsystems (Schweiz) AG · Max Schmidheiny Strasse 201 · CH-9435 Heerbrugg
T +41 71 726 3333 · F +41 71 726 3399

www.leica-microsystems.com

SPOJTE SE S
NÁMI!

